



DD系列浆料桶可提供长期有效的浆料混合。DD系列产品提供多种标准尺寸，可供选择。其规格为直径600mm到1000mm之间。此设备可用于手动或自动壳模浸沾的操作环境中。

每个机器上设有固定速度控制装置。该机器可被简单的安置在制壳间。此机器安全且静音，易维护清洁。每个机器备有完整润滑系统，以避免故障，确保长期使用。

- 重型设计
- 高可靠性
- 寿命长
- 一系列标准尺寸
- 安全操作
- 可调搅拌叶片

选项:

- 变速
- 浆料填充系统
- 本地或遥控启动
- 浆料桶警报装置
- 顶罩
- 内置塑料桶
- VA 延长保质期计划

VA Technology Ltd.

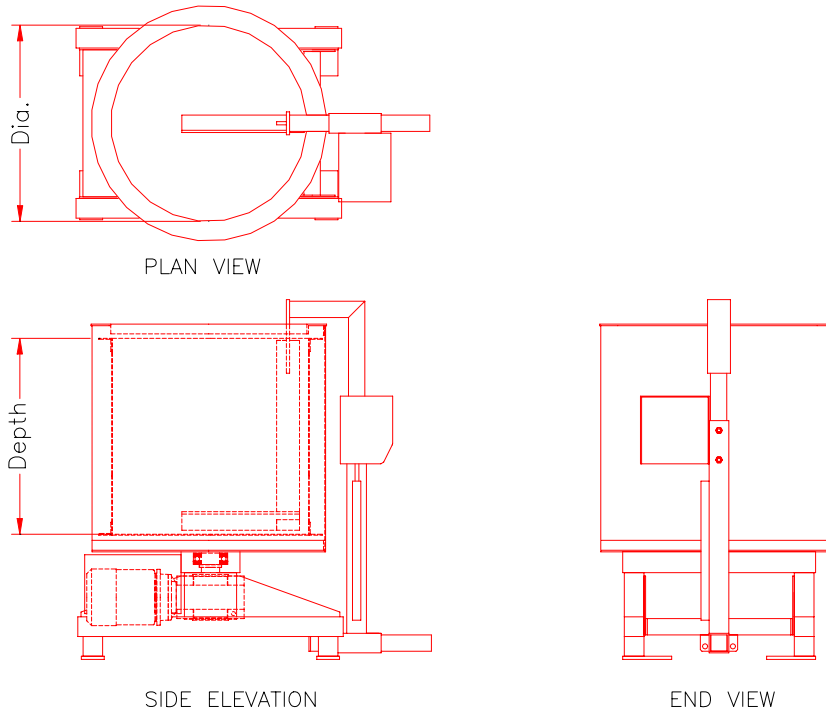
Halesfield 9
Telford, TF7 4QW
United Kingdom
Tel: (44) 01952 585252
Fax: (44) 01952 585288

Max-Planck-Str. 6
D-63128 Dietzenbach
Germany
Tel: (49) 6074 485831
Fax: (49) 6074 485836

2950 / 109 Westway Drive,
Brunswick,
Ohio 44212
USA
Tel: (1) 330 220 2600
Fax: (1) 330 220 6800

Web-site: www.vatech.co.uk
E-mail: sales@vatech.co.uk

浆料桶 DD 系列: 数据表



DD 系列浆料桶说明			
目录		目录	
直接驱动	✓	固定速度	✓
发动机/ 变速箱	✓	可变速度	可选
搅拌叶片数量	1	本地启动	✓
保护	✓	遥控启动	可选
顶罩	可选	VA 3 年质保计划	可选
自动填充	可选	VA 延长质保计划	可选
润滑系统	✓	VA 浆料桶终身质保' 计划	可选

浆料桶尺寸表							
		深度 mm (inch)					
		600 (23.6)	700 (27.6)	750 (29.5)	800 (31.5)	900 (35.4)	1000 (39.4)
直径 mm (inch)	600 (23.6)	ST6060					
	700 (27.6)	ST7060	ST7070				
	750 (29.5)			ST7575			
	800 (31.5)		ST8070		ST8080		
	900 (35.4)				ST9080	ST9090	
	1000 (39.4)				ST10080	ST10090	ST100100

以上说明允许被自动更新。其它尺寸可按要求而定。